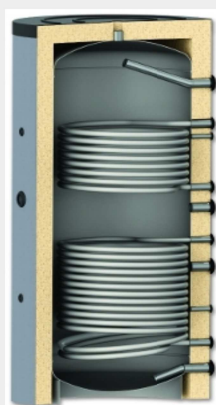
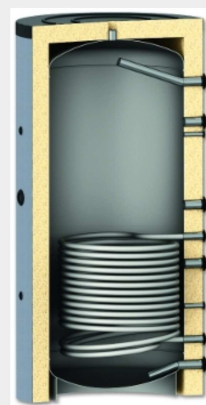
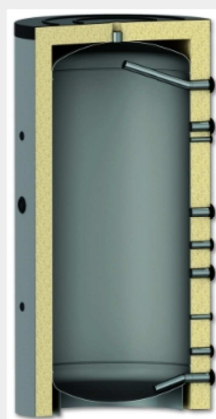
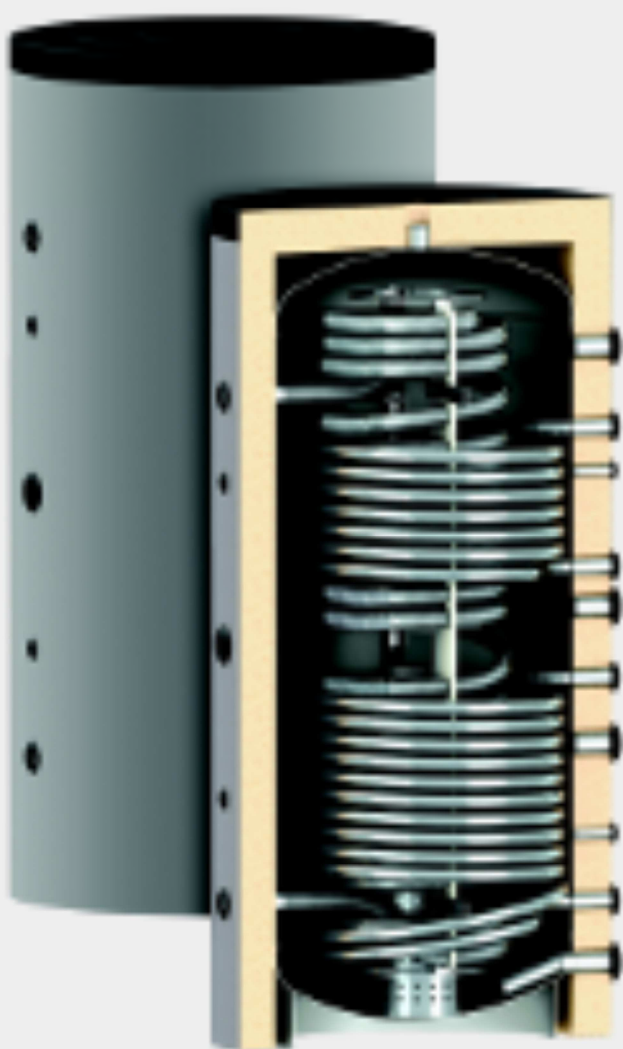
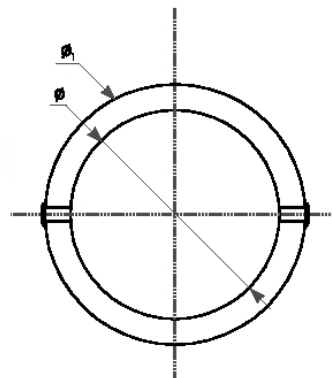
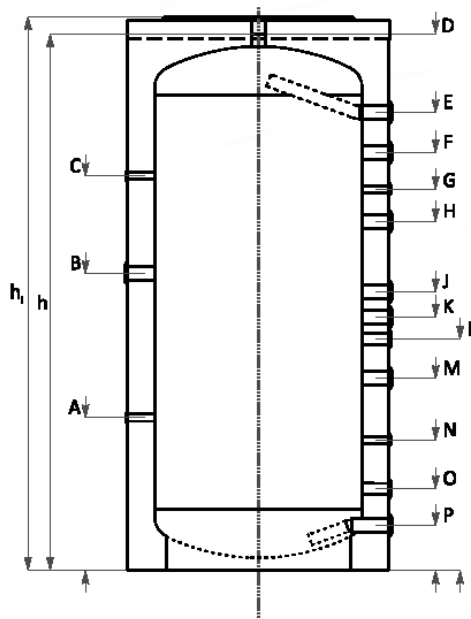




Akumulačné zásobníky

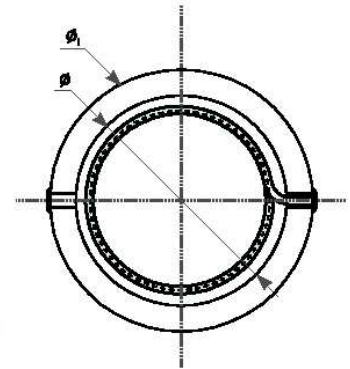
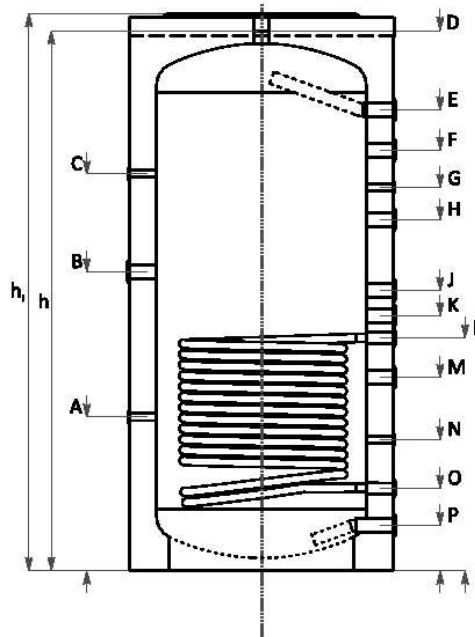


Akumulačné zásobníky PSM



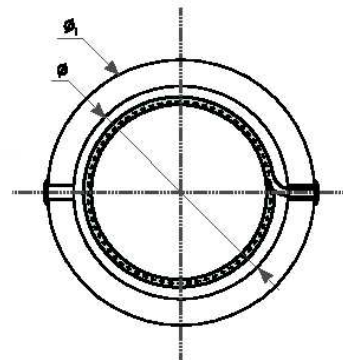
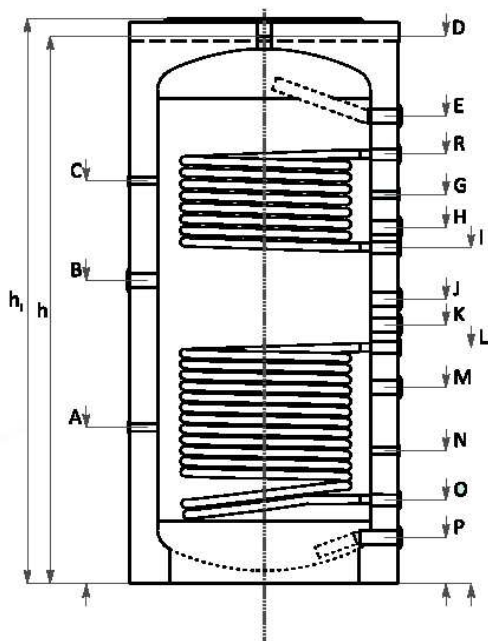
		PSM300	PSM500	PSM800	PSM1000	PSM1500	PSM2000
Objem	l	279	480	718	887	1500	2021
Priemer bez/s izoláciou	mm	550 / 750	650 / 850	790 / 990	790 / 990	1000 / 1200	1150 / 1350
Výška bez/s izoláciou	mm	1410 / 1460	1610 / 1660	1860 / 1910	2040 / 2090	2170 / 2220	2200 / 2250
Sklopný rozmer	mm	1430	1640	1900	2075	2220	2260
Max.prevádzkový tlak zásobníka	bar	3	3	3	3	3	3
Max.prevádzková teplota zásobníka	°C	95	95	95	95	95	95
Potrebný výkon kotla	kW	6 – 10	10 – 17	15 – 27	18 – 33	27 – 50	36 – 67
Izolácia		100mm PU pena s 3mm koženkovým obalom					
Váha zásobníka	kg	77	99	126	152	274	382
Váha izolácie	kg	9,5	12,3	16,4	18	23,2	26,5
Snímač	A, mm	G ½"/410	G ½"/410	G ½"/570	G ½"/580	G ½"/875	G ½"/920
El.-kúrenie (voliteľné)	B, mm	G 1½"/760	G 1½"/790	G 1½"/920	G 1½"/1130	G 1½"/1130	G 1½"/1170
Snímač	C, mm	G ½"/1060	G ½"/1120	G ½"/1290	G ½"/1500	G ½"/1700	G ½"/1690
Odvzdušnenie	D, mm	G 1½"/1410	G 1½"/1610	G 1½"/1860	G 1½"/2040	G 1½"/2170	G 1½"/2200
Kúrenie/kotol výstup	E, mm	G 1½"/1170	G 1½"/1370	G 1½"/1573	G 1½"/1742	G 1½"/1808	G 1½"/1820
Kúrenie/kotol výstup	F, mm			G 1½"/1390	G 1½"/1520	G 1½"/1635	
Snímač	G, mm	G ½"/1010	G ½"/1120	G ½"/1290	G ½"/1450	G ½"/1525	G ½"/1590
Voľný vstup	H, mm	G 1½"/880	G 1½"/990			G 1½"/1305	G 1½"/1420
Voľný vstup	J, mm	G 1½"/770	G 1½"/880	G 1½"/980	G 1½"/1060	G 1½"/1085	G 1½"/1170
Voľný vstup	K, mm					G ½"/975	
Voľný vstup	L, mm	G 1"/660	G 1"/770	G 1"/820	G 1"/880	G 1"/895	G 1"/980
Voľný vstup	M, mm	G 1½"/420	G 1½"/620	G 1½"/670	G 1½"/730	G 1½"/765	G 1½"/735
Snímač	N, mm	G ½"/420	G ½"/460	G ½"/465	G ½"/495	G ½"/520	G ½"/500
Kúrenie/kotol vstup	O, mm	G 1"/260	G 1"/250	G 1"/310	G 1"/310	G 1"/375	G 1"/380
Kúrenie/kotol vstup	P, mm	G 1½"/150	G 1½"/150	G 1½"/170	G 1½"/170	G 1½"/235	G 1½"/230

Akumulačné zásobníky PSR



		PSR300	PSR500	PSR800	PSR1000	PSR1500	PSR2000
Objem	l	270	461	694	861	1470	1986
Priemer bez/s izoláciou	mm	550 / 750	650 / 850	790 / 990	790 / 990	1000 / 1200	1150 / 1350
Výška bez/s izoláciou	mm	1410 / 1460	1610 / 1660	1860 / 1910	2040 / 2090	2170 / 2220	2200 / 2250
Sklopný rozmer	mm	1430	1640	1900	2075	2220	2260
Plocha výmenníka spodného S1	m ²	1.0	1.7	2.9	3.0	3.4	4.0
Objem výmenníka spodného S1	l	6.2	10.5	17.9	18.5	21	24.6
Max.prevádzkový tlak výmenníka	bar	16	16	16	16	16	16
Max.prevádzková teplota výmenníka	°C	110	110	110	110	110	110
Max.prevádzkový tlak zásobníka	bar	3	3	3	3	3	3
Max.prevádzková teplota zásobníka	°C	95	95	95	95	95	95
Potrebný výkon kotla	kW	6 – 10	10 – 17	15 – 27	18 – 33	27 – 50	36 – 67
Izolácia		100mm PU pena s 3mm koženkovým obalom					
Váha zásobníka	kg	92	129	161	194	316	424
Váha izolácie		9,5	12,3	16,4	18	23,2	26,5
Snímač	A, mm	G ½"/410	G ½"/410	G ½"/570	G ½"/580	G ½"/875	G ½"/920
El.-kúrenie (voliteľné)	B, mm	G 1½"/760	G 1½"/790	G 1½"/920	G 1½"/1130	G 1½"/1130	G 1½"/1170
Snímač	C, mm	G ½"/1060	G ½"/1120	G ½"/1290	G ½"/1500	G ½"/1700	G ½"/1690
Odvzdušnenie	D, mm	G 1½"/1410	G 1½"/1610	G 1½"/1860	G 1½"/2040	G 1½"/2170	G 1½"/2200
Kúrenie/kotol výstup	E, mm	G 1½"/1170	G 1½"/1370	G 1½"/1573	G 1½"/1742	G 1½"/1808	G 1½"/1820
Kúrenie/kotol výstup	F, mm			G 1½"/1390	G 1½"/1520	G 1½"/1635	
Snímač	G, mm	G ½"/1010	G ½"/1120	G ½"/1290	G ½"/1450	G ½"/1525	G ½"/1590
Voľný vstup	H, mm	G 1½"/880	G 1½"/990			G 1½"/1305	G 1½"/1420
Voľný vstup	J, mm	G 1½"/770	G 1½"/880	G 1½"/980	G 1½"/1060	G 1½"/1085	G 1½"/1170
Voľný vstup	K, mm					G ½"/975	
Výmenník – výstup	L, mm	G 1"/660	G 1"/770	G 1"/820	G 1"/880	G 1"/895	G 1"/980
Voľný vstup	M, mm	G 1½"/420	G 1½"/620	G 1½"/670	G 1½"/730	G 1½"/765	G 1½"/735
Snímač	N, mm	G ½"/420	G ½"/460	G ½"/465	G ½"/495	G ½"/520	G ½"/500
Výmenník – vstup	O, mm	G 1"/260	G 1"/250	G 1"/310	G 1"/310	G 1"/375	G 1"/380
Kúrenie/kotol vstup	P, mm	G 1½"/150	G 1½"/150	G 1½"/170	G 1½"/170	G 1½"/235	G 1½"/230

Akumulačné zásobníky PSRR



		PSRR 300	PSRR 500	PSRR 800	PSRR 1000	PSRR 1500	PSRR 2000
Objem	l	265	431	680	841	1449	1960
Priemer bez/s izoláciou	mm	550 / 750	650 / 850	790 / 990	790 / 990	1000 / 1200	1150 / 1350
Výška bez/s izoláciou	mm	1410 / 1460	1610 / 1660	1860 / 1910	2040 / 2090	2170 / 2220	2200 / 2250
Sklopný rozmer	mm	1430	1640	1900	2075	2220	2260
Plocha výmenníka spodného S1	m ²	1.0	1.7	2.9	3.0	3.4	4.0
Objem výmenníka spodného S1	l	6.2	10.5	17.9	18.5	21	24.6
Plocha výmenníka horného S2	m ²	0.5	1.0	1.8	2.0	2.4	2.4
Objem výmenníka horného S2	l	3.1	6.2	11.1	12.3	14.8	14.8
Max.prevádzkový tlak výmenníka	bar	16	16	16	16	16	16
Max.prevádzková teplota výmenníka	°C	110	110	110	110	110	110
Max.prevádzkový tlak zásobníka	bar	3	3	3	3	3	3
Max.prevádzková teplota zásobníka	°C	95	95	95	95	95	95
Potrebný výkon kotla	kW	6 – 10	10 – 17	15 – 27	18 – 33	27 – 50	36 – 67
Izolácia		100mm PU pena s 3mm koženkovým obalom					
Váha zásobníka	kg	100	140	185	220	348	456
Váha izolácie		9,5	12,3	16,4	18	23,2	26,5
Snímač	A, mm	G ½"/410	G ½"/410	G ½"/570	G ½"/580	G ½"/875	G ½"/920
El.-kúrenie (voliteľné)	B, mm	G 1½"/760	G 1½"/790	G 1½"/920	G 1½"/1130	G 1½"/1130	G 1½"/1170
Snímač	C, mm	G ½"/1060	G ½"/1120	G ½"/1290	G ½"/1500	G ½"/1700	G ½"/1690
Odvzdušnenie	D, mm	G 1½"/1410	G 1½"/1610	G 1½"/1860	G 1½"/2040	G 1½"/2170	G 1½"/2200
Kúrenie/kotel výstup	E, mm	G 1½"/1170	G 1½"/1370	G 1½"/1573	G 1½"/1742	G 1½"/1808	G 1½"/1820
Výmenník – výstup	R, mm	G 1"/1080	G 1"/1270	G 1"/1390	G 1"/1520	G 1"/1635	G 1"/1670
Snímač	G, mm	G ½"/1010	G ½"/1120	G ½"/1290	G ½"/1450	G ½"/1525	G ½"/1590
Voľný vstup	H, mm	G 1½"/880	G 1½"/990			G 1½"/1305	G 1½"/1420
Výmenník – vstup	I, mm	G 1"/880	G 1"/990	G 1"/1072	G 1"/1172	G 1"/1225	G 1"/1310
Voľný vstup	J, mm	G 1½"/770	G 1½"/880	G 1½"/980	G 1½"/1060	G 1½"/1085	G 1½"/1170
Voľný vstup	K, mm					G ½"/975	
Výmenník – výstup	L, mm	G 1"/660	G 1"/770	G 1"/820	G 1"/880	G 1"/895	G 1"/980
Voľný vstup	M, mm	G 1½"/420	G 1½"/620	G 1½"/670	G 1½"/730	G 1½"/765	G 1½"/735
Snímač	N, mm	G ½"/420	G ½"/460	G ½"/465	G ½"/495	G ½"/520	G ½"/500
Výmenník – vstup	O, mm	G 1"/260	G 1"/250	G 1"/310	G 1"/310	G 1"/375	G 1"/380
Kúrenie/kotel vstup	P, mm	G 1½"/150	G 1½"/150	G 1½"/170	G 1½"/170	G 1½"/235	G 1½"/230