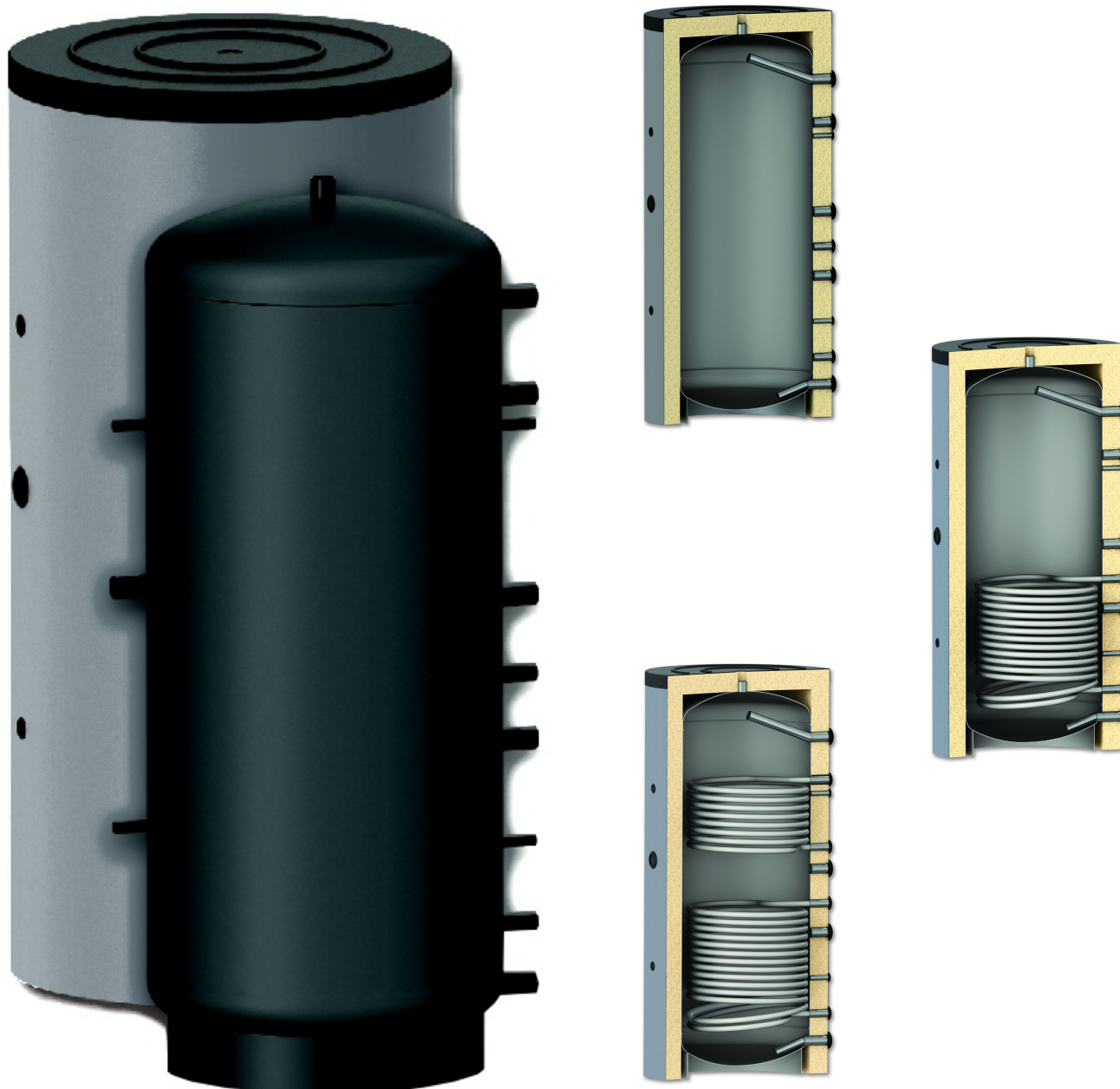
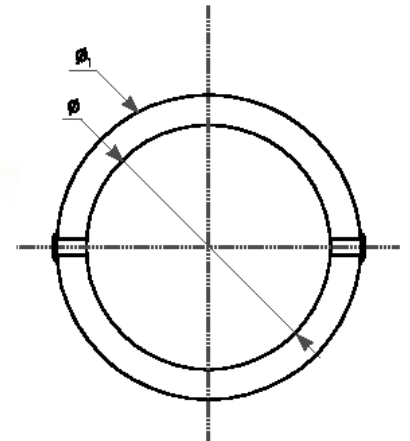
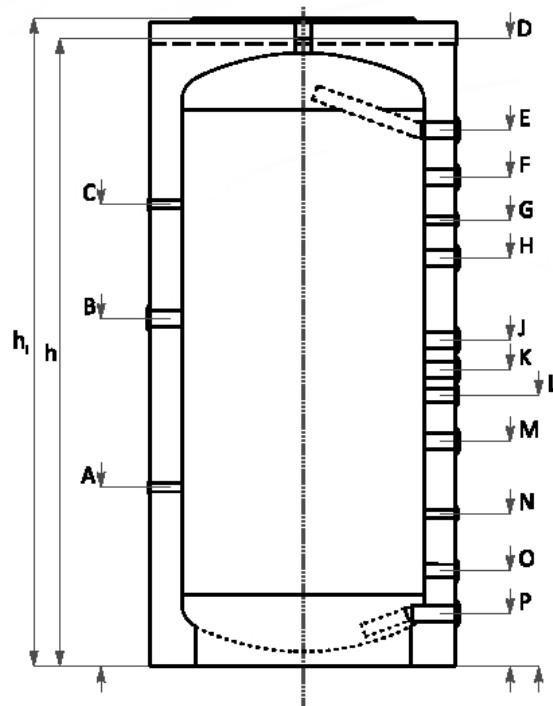
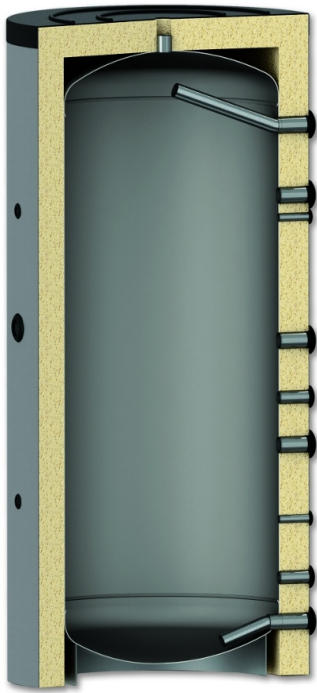


Pufferspeicher

DIE MODERNEN ENERGIESAMMLER



Typ PSM

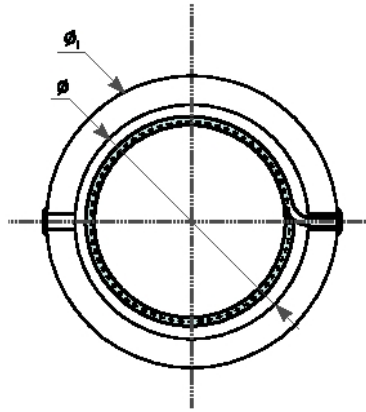
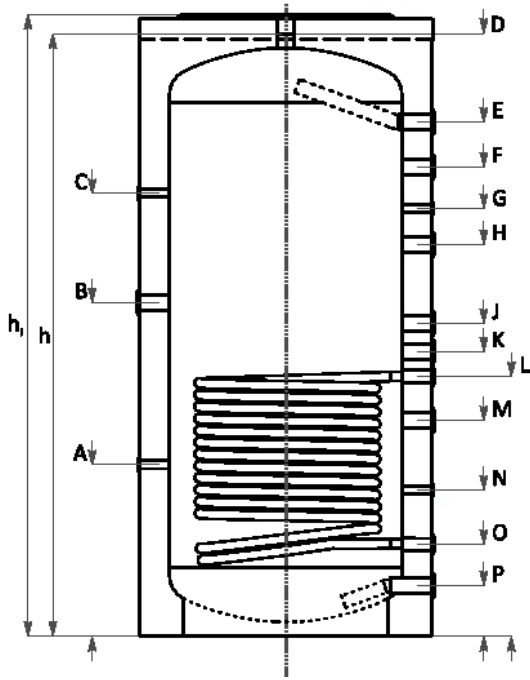


		PSM 300	PSM 500	PSM 800	PSM 1000	PSM 1500	PSM 2000
Fassungsvermögen	l	300	500	800	1000	1500	2000
Durchmesser ohne / mit Isolierung	mm	550 / 750	650 / 850	790 / 990	790 / 990	1000 / 1200	1150 / 1350
Höhe ohne / mit Isolierung	mm	1410 / 1460	1610 / 1660	1860 / 1910	2040 / 2090	2170 / 2220	2200 / 2250
Kippmaß	mm	1430	1640	1900	2075	2220	2260
Betriebsdruck / max. Temp.	bar / °C	3 / 95	3 / 95	3 / 95	3 / 95	3 / 95	3 / 95
Kessel Leistungsvermögen zum Anschluss am Puffer / Richtwert	kW	6 - 10	10 - 17	15 - 27	18 - 33	27 - 50	36 - 67
Isolierung abnehmbar		100 mm Weich-PU mit 3 mm Sky-Mantel					
Gewicht Pufferspeicher	kg	77	99	126	152	274	382
Gewicht Isolierung		9,5	12,3	16,4	18	23,2	26,5
Fühler	A, mm	G ½"/410	G ½"/410	G ½"/570	G ½"/580	G ½"/875	G ½"/920
E-Heizung (Option)	B, mm	G 1½"/760	G 1½"/790	G 1½"/920	G 1½"/1130	G 1½"/1130	G 1½"/1170
Fühler	C, mm	G ½"/1060	G ½"/1120	G ½"/1290	G ½"/1500	G ½"/1500	G ½"/1690
Entlüftung	D, mm	G 1½"/1410	G 1½"/1610	G 1½"/1860	G 1½"/2040	G 1½"/2170	G 1½"/2200
Heizung/Kessel - Vorlauf	E, mm	G 1½"/1170	G 1½"/1370	G 1½"/1573	G 1½"/1742	G 1½"/1808	G 1½"/1820
Heizung/Kessel - Vorlauf	F, mm			G 1½"/1390	G 1½"/1520	G 1½"/1635	
Fühler	G, mm	G ½"/1010	G ½"/1120	G ½"/1290	G ½"/1450	G ½"/1525	G ½"/1590
Heizkreis Reserve VL/RL	H, mm	G 1½"/880	G 1½"/990			G 1½"/1305	G 1½"/1420
Heizkreis Reserve VL/RL	J, mm	G 1½"/770	G 1½"/880	G 1½"/980	G 1½"/1060	G 1½"/1085	G 1½"/1170
Heizkreis Reserve VL/RL	K, mm					G ½"/975	
Heizkreis Reserve VL/RL	L, mm	G 1"/660	G 1"/770	G 1"/820	G 1"/880	G 1"/895	G 1"/980
Heizkreis Reserve VL/RL	M, mm	G ½"/420	G 1½"/620	G 1½"/670	G 1½"/730	G 1½"/765	G 1½"/735
Fühler	N, mm	G ½"/420	G ½"/460	G ½"/465	G ½"/495	G ½"/520	G ½"/500
Heizung/Kessel - Rücklauf	O, mm	G 1"/260	G 1"/250	G 1"/310	G 1"/310	G 1"/375	G 1"/380
Heizung/Kessel - Rücklauf	P, mm	G 1½"/150	G 1½"/150	G 1½"/170	G 1½"/170	G 1½"/235	G 1½"/230

Pufferspeicher zur Wasserheizung und Speicherung von Heizungswasser für Zentral-Heizungssysteme in drei passenden Ausführungen PSM / PSR / PSRR

- ✓ Abnehmbare Wärmedämmung, 100 mm stark, PVC-Mantel, Farbe RAL 9006
- ✓ Temperaturfühler, multipositionell eingebaut
- ✓ 3-4 mm starker Qualitätsstahl – innen schwarz, Aussenfläche mit Primer Rostschutz-Beschichtung
- ✓ Groß dimensionierte Glattrohr-Wärmetauscher
- ✓ Alle Anschlüsse sind mit Innengewinde ausgeführt
- ✓ Einfache Montage
- ✓ Elektrische Heizquelle als Sonderausrüstung mit 6/4" (1½") Anschlussgewinde

Typ PSR



		PSR 300	PSR 500	PSR 800	PSR 1000	PSR 1500	PSR 2000
Fassungsvermögen	l	300	500	800	1000	1500	2000
Durchmesser ohne / mit Isolierung	mm	550 / 750	650 / 850	790 / 990	790 / 990	1000 / 1200	1150 / 1350
Höhe ohne / mit Isolierung	mm	1410 / 1460	1610 / 1660	1860 / 1910	2040 / 2090	2170 / 2220	2200 / 2250
Kippmaß	mm	1430	1640	1900	2075	2220	2260
Wärmetauscherfläche	m ²	1.0	1.7	2.9	3.0	3.4	4.0
Fassungsvermögen	l	6.2	10.5	17.9	18.5	21	24.6
Betriebsdruck / max. Temp. Wärmetauscher	bar / °C	16 / 110	16 / 110	16 / 110	16 / 110	16 / 110	16 / 110
Betriebsdruck / max. Temp.	bar / °C	3 / 95	3 / 95	3 / 95	3 / 95	3 / 95	3 / 95
Kessel Leistungsvermögen zum Anschluss am Puffer / Richtwert	kW	6 - 10	10 - 17	15 - 27	18 - 33	27 - 50	36 - 67
Isolierung abnehmbar		100 mm Weich-PU mit 3 mm Sky-Mantel					
Gewicht Pufferspeicher	kg	92	129	161	194	316	424
Gewicht Isolierung		9,5	12,3	16,4	18	23,2	26,5
Fühler	A, mm	G ½"/1410	G ½"/1410	G ½"/1570	G ½"/1580	G ½"/1875	G ½"/1920
E-Heizung (Option)	B, mm	G 1½"/760	G 1½"/790	G 1½"/920	G 1½"/1130	G 1½"/1130	G 1½"/1170
Fühler	C, mm	G ½"/1060	G ½"/1120	G ½"/1290	G ½"/1500	G ½"/1500	G ½"/1690
Entlüftung	D, mm	G 1½"/1410	G 1½"/1610	G 1½"/1860	G 1½"/2040	G 1½"/2170	G 1½"/2200
Heizung/Kessel - Vorlauf	E, mm	G 1½"/1170	G 1½"/1370	G 1½"/1573	G 1½"/1742	G 1½"/1808	G 1½"/1820
Heizung/Kessel - Vorlauf	F, mm			G 1½"/1390	G 1½"/1520	G 1½"/1635	
Fühler	G, mm	G ½"/1010	G ½"/1120	G ½"/1290	G ½"/1450	G ½"/1525	G ½"/1590
Heizkreis Reserve VL/RL	H, mm	G 1½"/880	G 1½"/990			G 1½"/1305	G 1½"/1420
Heizkreis Reserve VL/RL	J, mm	G 1½"/770	G 1½"/880	G 1½"/980	G 1½"/1060	G 1½"/1085	G 1½"/1170
Heizkreis Reserve VL/RL	K, mm					G ½"/975	
Wärmetauscher VL	L, mm	G 1"/660	G 1"/770	G 1"/820	G 1"/880	G 1"/895	G 1"/980
Heizkreis Reserve VL/RL	M, mm	G ½"/420	G 1½"/620	G 1½"/670	G 1½"/730	G 1½"/765	G 1½"/735
Fühler	N, mm	G ½"/420	G ½"/460	G ½"/465	G ½"/495	G ½"/520	G ½"/500
Wärmetauscher RL	O, mm	G 1"/260	G 1"/250	G 1"/310	G 1"/310	G 1"/375	G 1"/380
Heizung/Kessel - Rücklauf	P, mm	G 1½"/150	G 1½"/150	G 1½"/170	G 1½"/170	G 1½"/235	G 1½"/230

Änderungen, Druck- und Satzfehler vorbehalten

Empfohlenes Zubehör



Tauchhülse

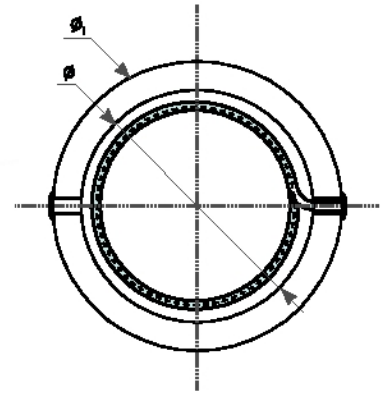
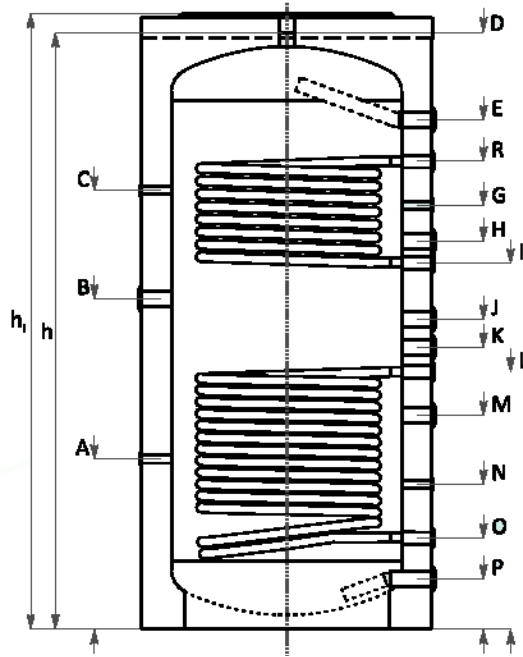
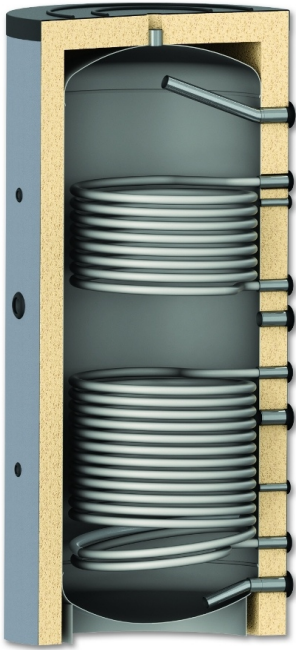


Thermometer



Pufferspeicher Verbindungsschlauch

Typ PSRR



		PSRR 300	PSRR 500	PSRR 800	PSRR 1000	PSRR 1500	PSRR 2000
Fassungsvermögen	l	300	500	800	1000	1500	2000
Durchmesser ohne / mit Isolierung	mm	550 / 750	650 / 850	790 / 990	790 / 990	1000 / 1200	1150 / 1350
Höhe ohne / mit Isolierung	mm	1410 / 1460	1610 / 1660	1860 / 1910	2040 / 2090	2170 / 2220	2200 / 2250
Kippmaß	mm	1430	1640	1900	2075	2220	2260
Wärmetauscherfläche	m ²	1.0	1.7	2.9	3.0	3.4	4.0
Fassungsvermögen Unten	l	6.2	10.5	17.9	18.5	21	24.6
Wärmetauscherfläche	m ²	0.5	1.0	1.8	2.0	2.4	2.4
Fassungsvermögen Oben	l	3.1	6.2	11.1	12.3	14.8	14.8
Betriebsdruck / max. Temp. Wärmetauscher	bar / °C	16 / 110	16 / 110	16 / 110	16 / 110	16 / 110	16 / 110
Betriebsdruck / max. Temp.	bar / °C	3 / 95	3 / 95	3 / 95	3 / 95	3 / 95	3 / 95
Kessel Leistungsvermögen zum Anschluss am Puffer / Richtwert	kW	6 - 10	10 - 17	15 - 27	18 - 33	27 - 50	36 - 67
Isolierung abnehmbar		100 mm Weich-PU mit 3 mm Sky-Mantel					
Gewicht Pufferspeicher	kg	100	140	185	220	348	456
Gewicht Isolierung		9,5	12,3	16,4	18	23,2	26,5
Fühler	A, mm	G ½"/1410	G ½"/1410	G ½"/1570	G ½"/1580	G ½"/1785	G ½"/1920
E-Heizung (Option)	B, mm	G 1½"/1760	G 1½"/1790	G 1½"/1920	G 1½"/1130	G 1½"/1130	G 1½"/1170
Fühler	C, mm	G ½"/1060	G ½"/1120	G ½"/1290	G ½"/1500	G ½"/1700	G ½"/1690
Entlüftung	D, mm	G 1½"/1410	G 1½"/1610	G 1½"/1860	G 1½"/2040	G 1½"/2170	G 1½"/2200
Heizung/Kessel - Vorlauf	E, mm	G 1½"/1170	G 1½"/1370	G 1½"/1573	G 1½"/1742	G 1½"/1808	G 1½"/1820
Wärmetauscher VL	R, mm	G 1"/1080	G 1"/1270	G 1"/1390	G 1"/1520	G 1"/1635	G 1"/1670
Fühler	G, mm	G ½"/1010	G ½"/1120	G ½"/1290	G ½"/1450	G ½"/1525	G ½"/1590
Heizkreis Reserve VL/RL	H, mm	G 1½"/880	G 1½"/990			G 1½"/1305	G 1½"/1420
Wärmetauscher RL	I, mm	G 1"/880	G 1"/990	G 1"/1072	G 1"/1172	G 1"/1225	G 1"/1310
Heizkreis Reserve VL/RL	J, mm	G 1½"/770	G 1½"/880	G 1½"/980	G 1½"/1060	G 1½"/1085	G 1½"/1170
Heizkreis Reserve VL/RL	K, mm					G ½"/975	
Wärmetauscher VL	L, mm	G 1"/660	G 1"/770	G 1"/820	G 1"/880	G 1"/895	G 1"/980
Heizkreis Reserve VL/RL	M, mm	G ½"/420	G 1½"/620	G 1½"/670	G 1½"/730	G 1½"/765	G 1½"/735
Fühler	N, mm	G ½"/420	G ½"/460	G ½"/465	G ½"/495	G ½"/520	G ½"/500
Wärmetauscher RL	O, mm	G 1"/260	G 1"/250	G 1"/310	G 1"/310	G 1"/375	G 1"/380
Heizung/Kessel - Rücklauf	P, mm	G 1½"/150	G 1½"/150	G 1½"/170	G 1½"/170	G 1½"/235	G 1½"/230

Änderungen, Druck- und Satzfehler vorbehalten

